

STEROWNIK
Ri-Co, Ri-Co Pro



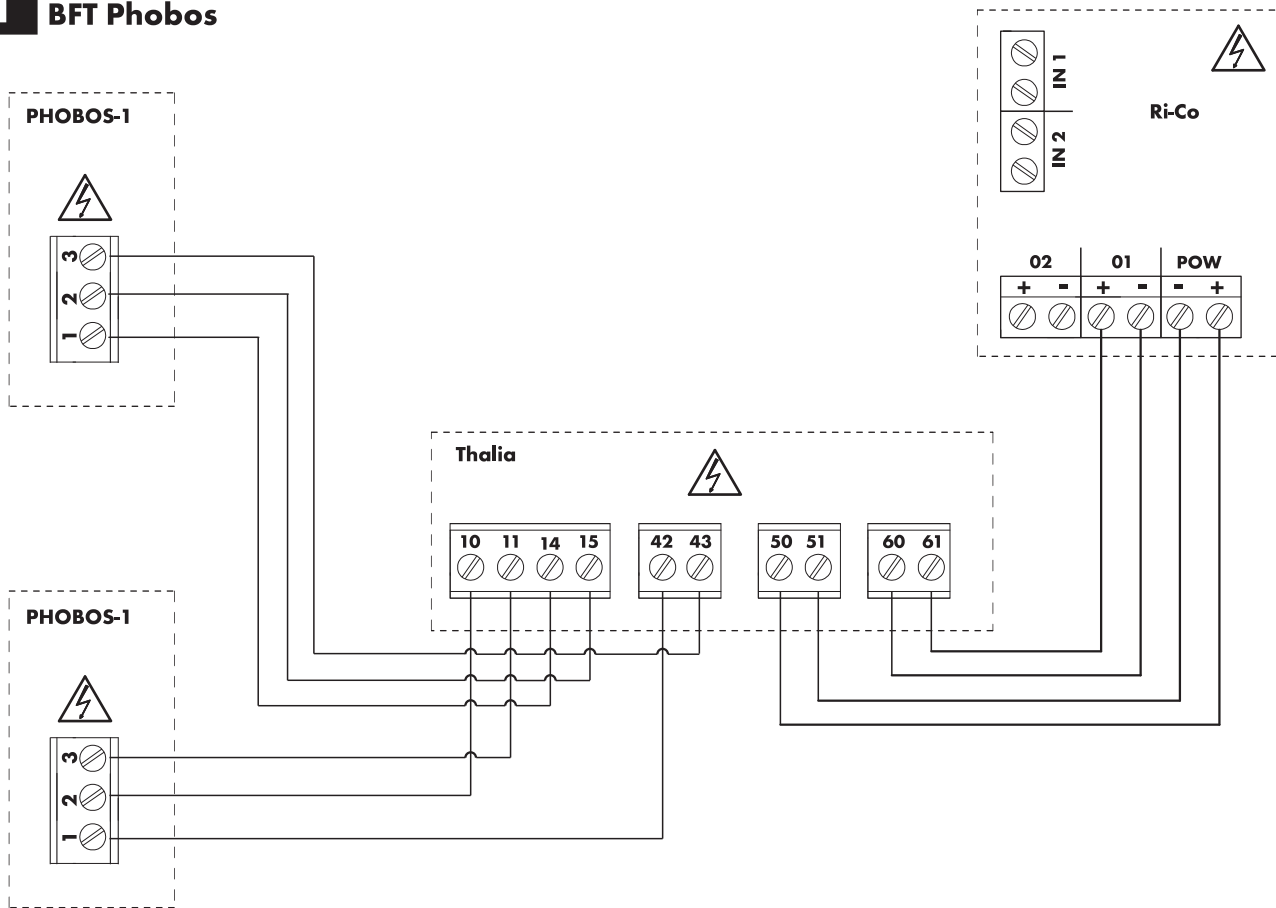
WIŚNIEWSKI

(PL - 1/1)
INSTRUKCJA ORYGINALNA

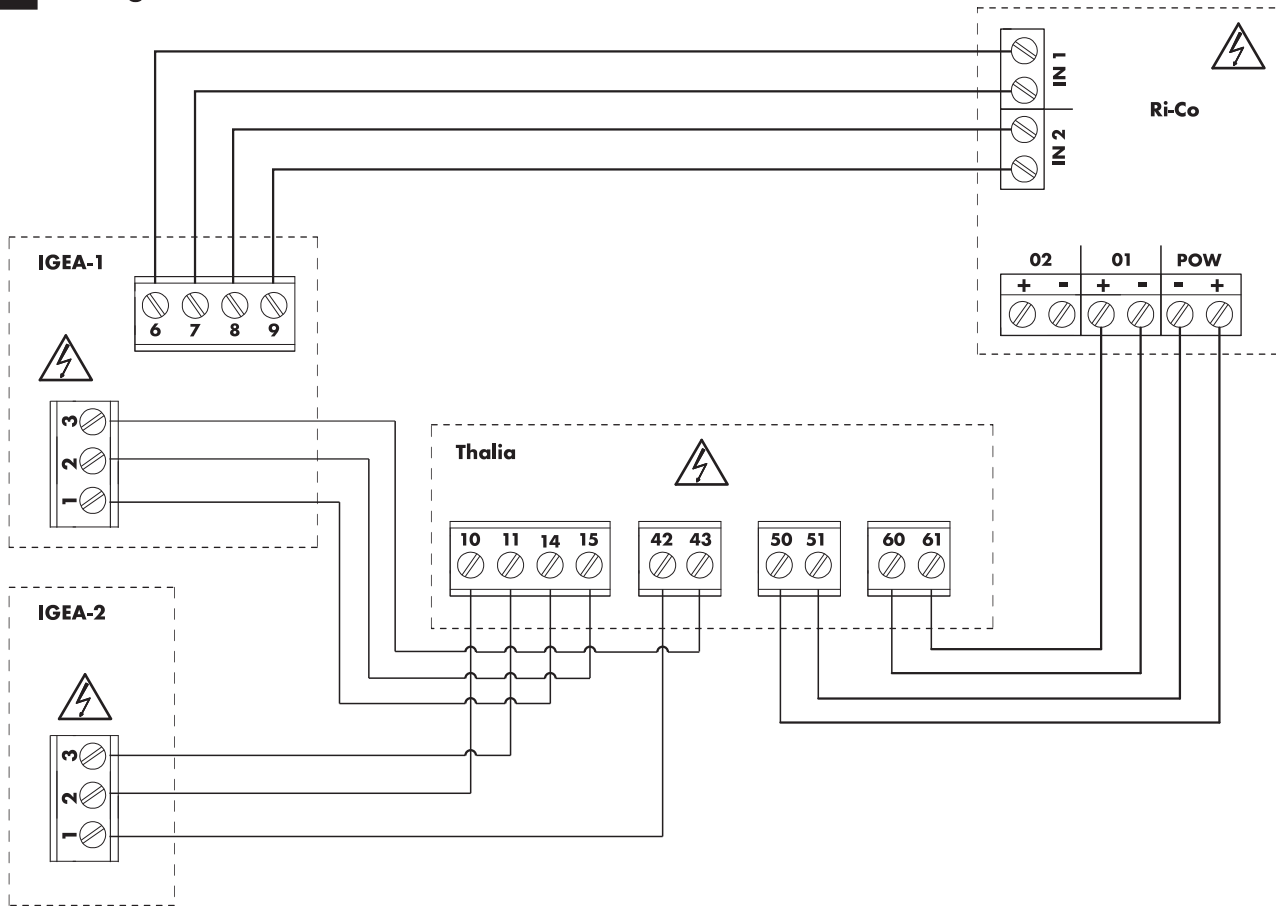
**Instrukcja Instalowania
i Obsługi**



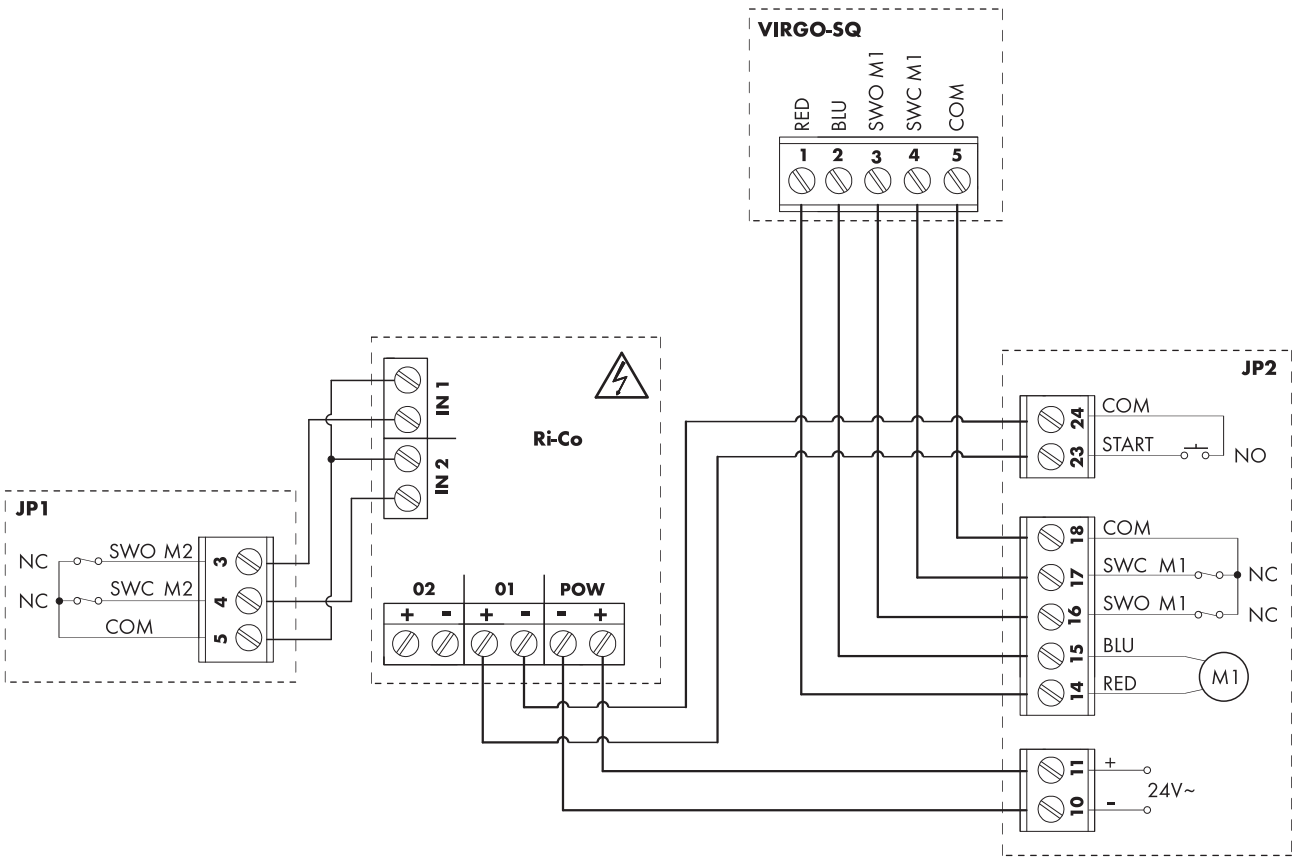
1 BFT Phobos



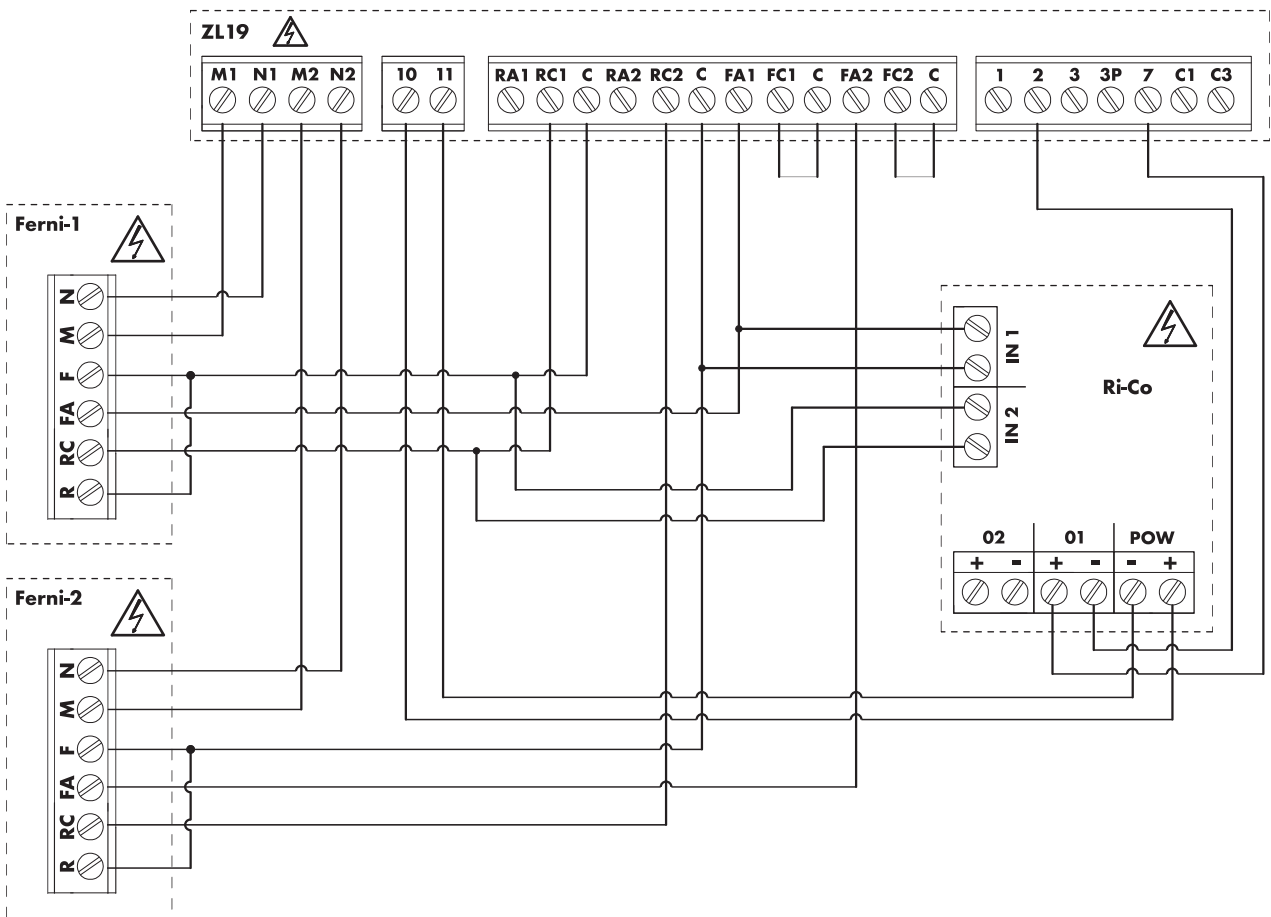
2 BFT Igea



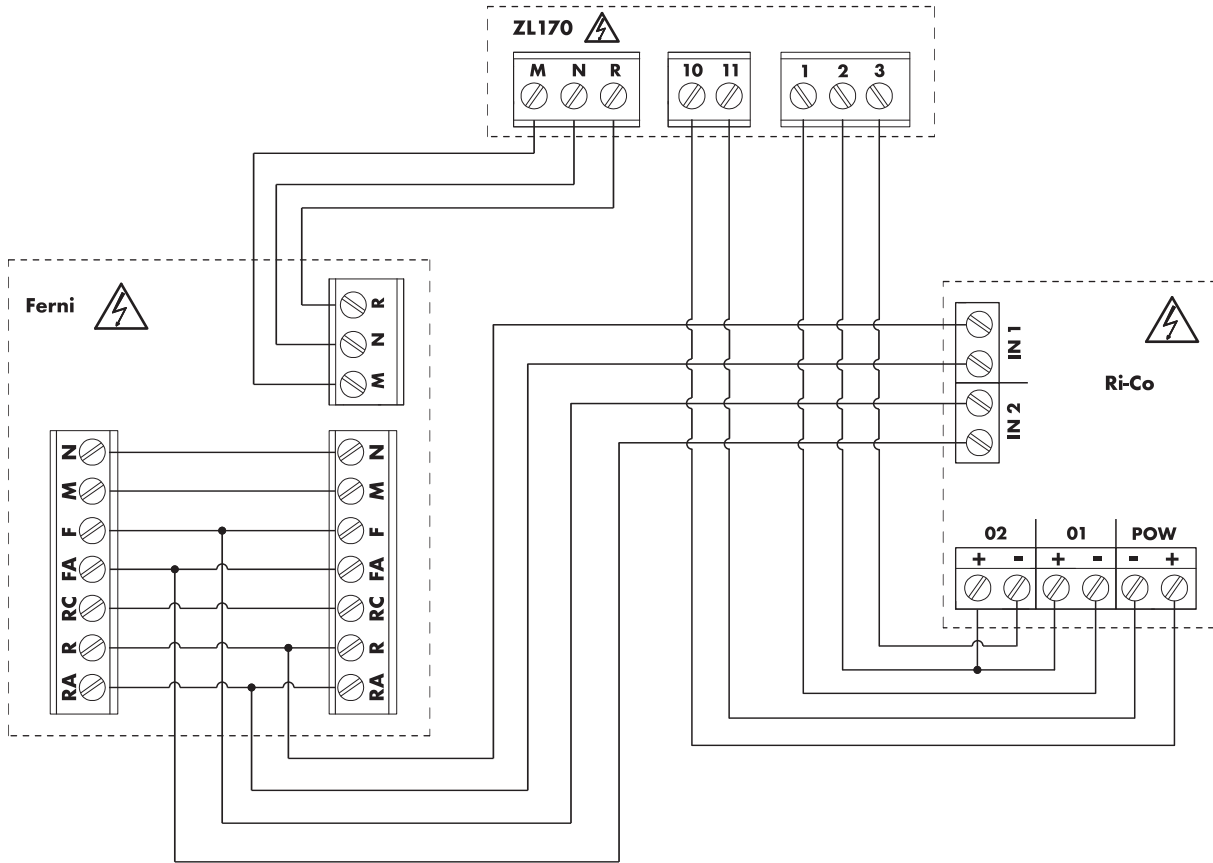
3 BFT Virgo



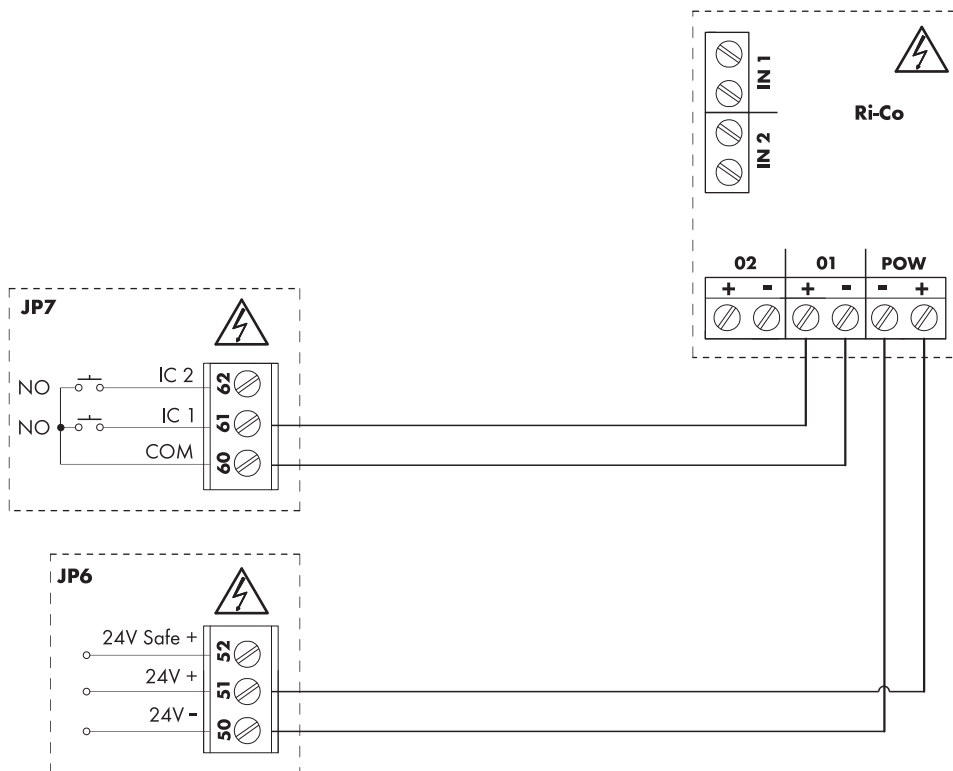
4 CAME FERNI 1024+ZL19

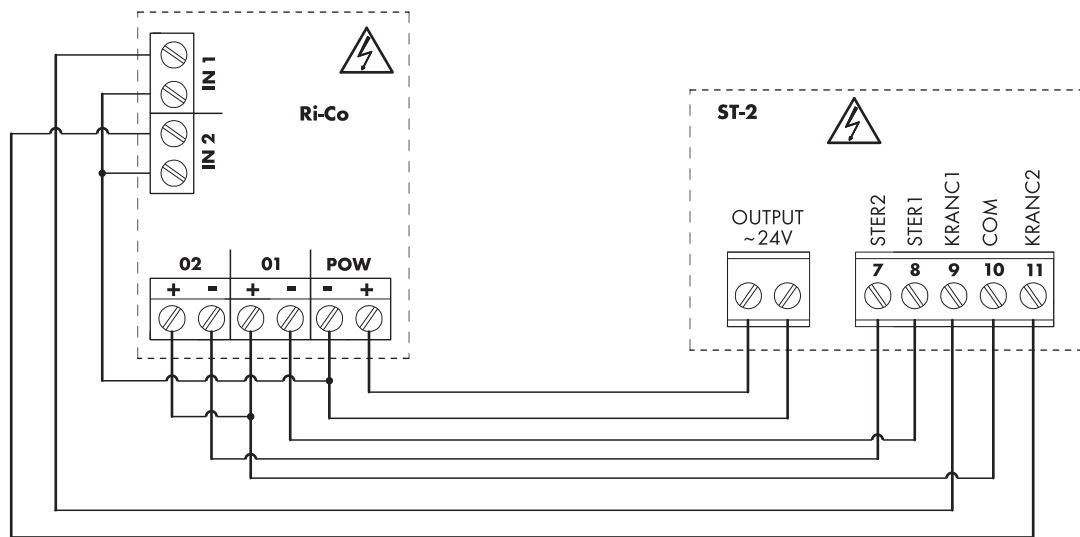


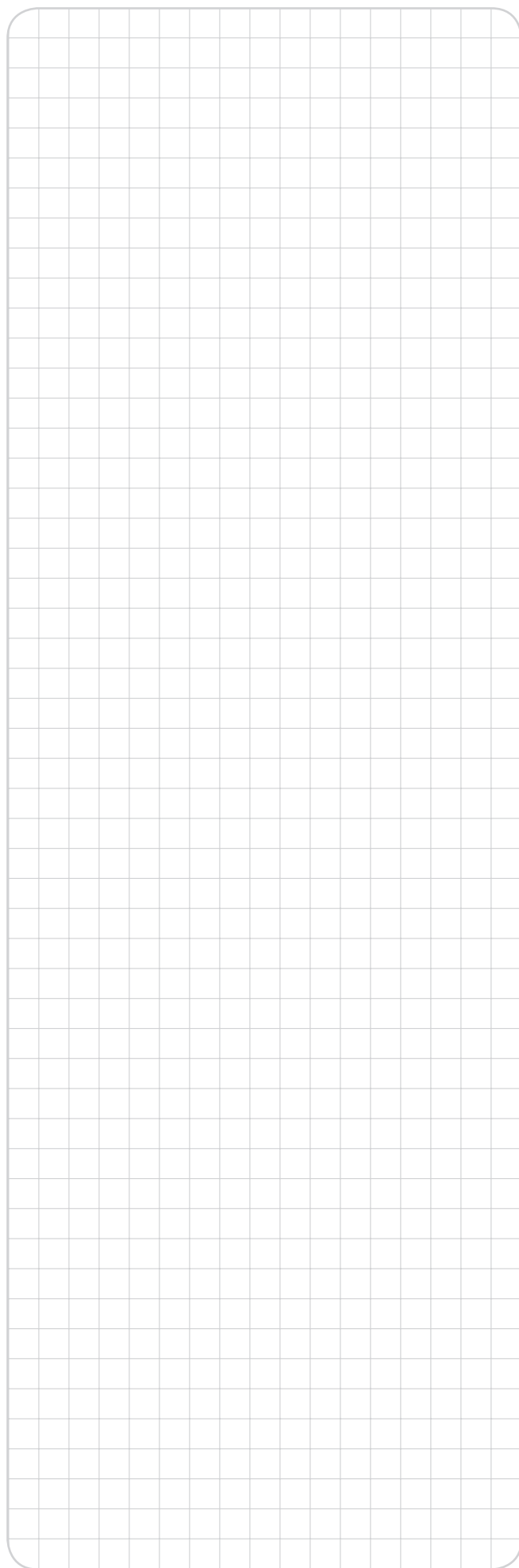
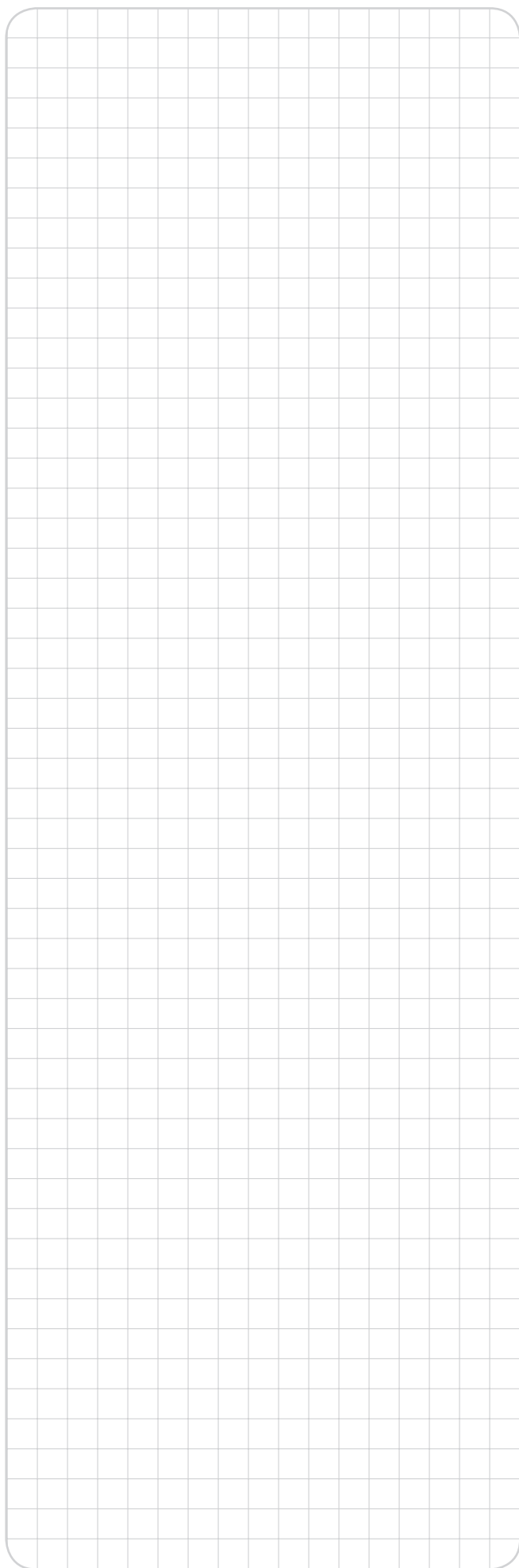
5 CAME Ferni 1024+ZL170

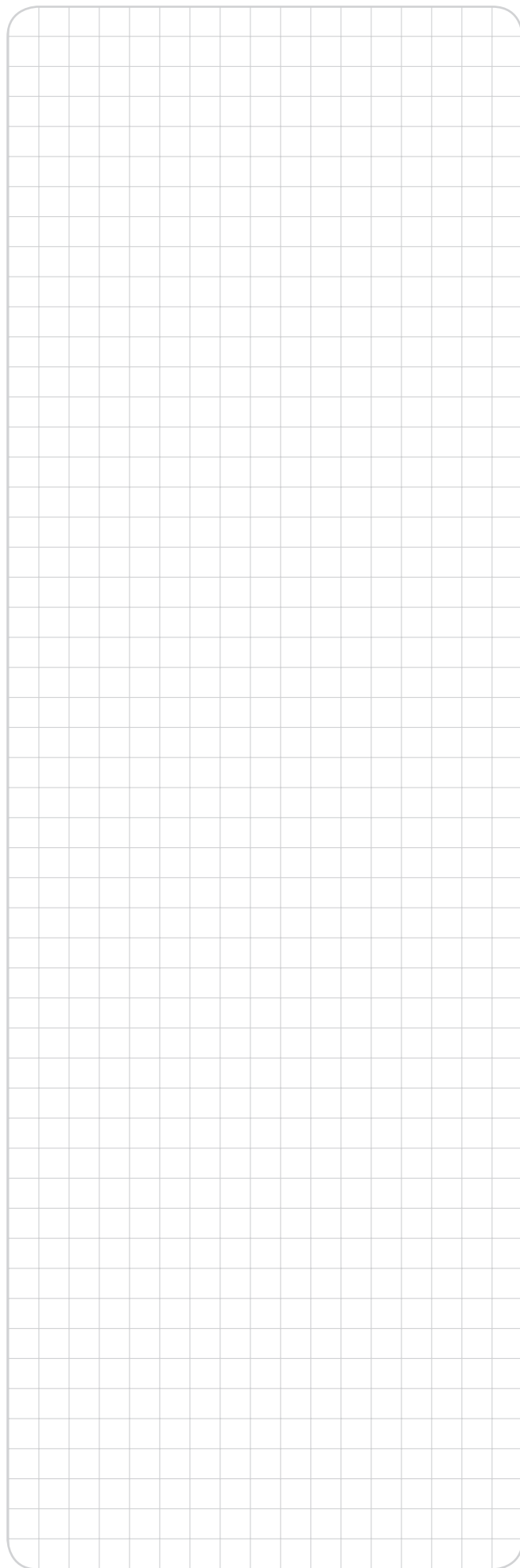
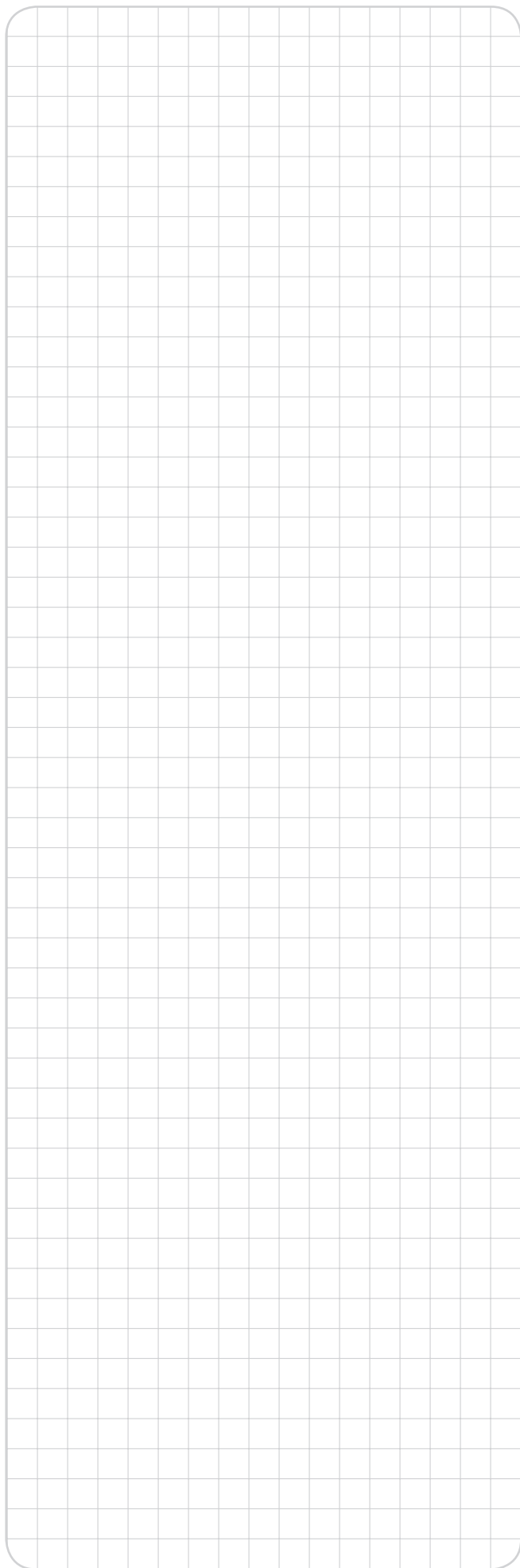


6 BFT Deimos



7 AWS_o2000





Montażysta: _____



lilO/Ri-Co/01/2016/ID-95873/KTM-653S202958730



WIŚNIEWSKI

WIŚNIEWSKI Sp. z o.o. S.K.A.

PL 33-311 Wielogłowy 153

TEL. +48 18 44 77 111

FAX +48 18 44 77 110

www.wisniowski.pl

N = 49° 40' 10" E = 20° 41' 12"