

# STEROWNIK Ri-Co Pro Set



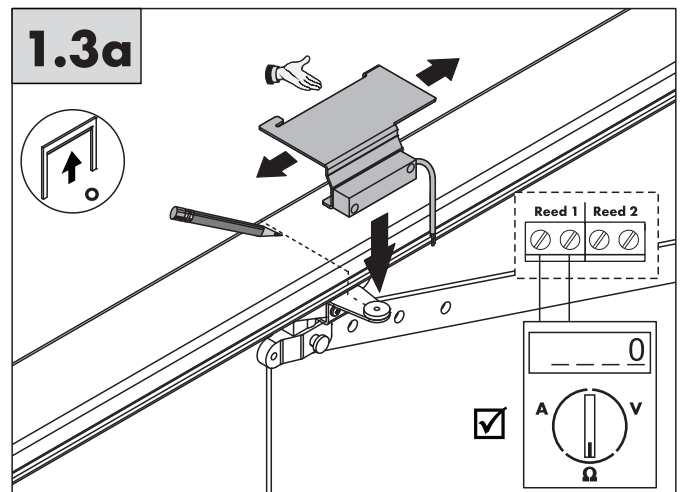
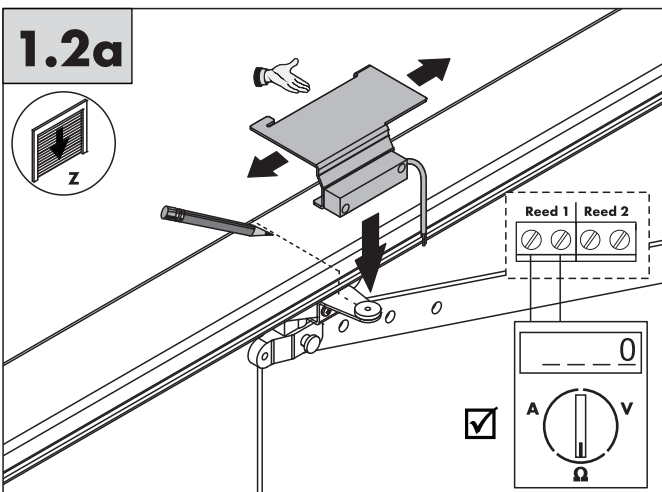
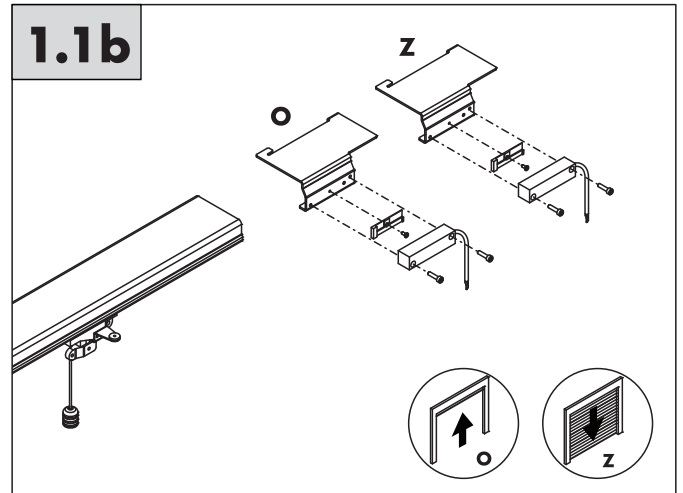
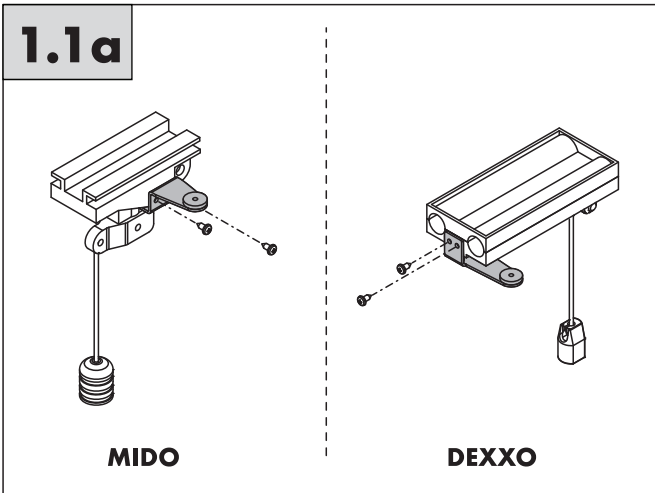
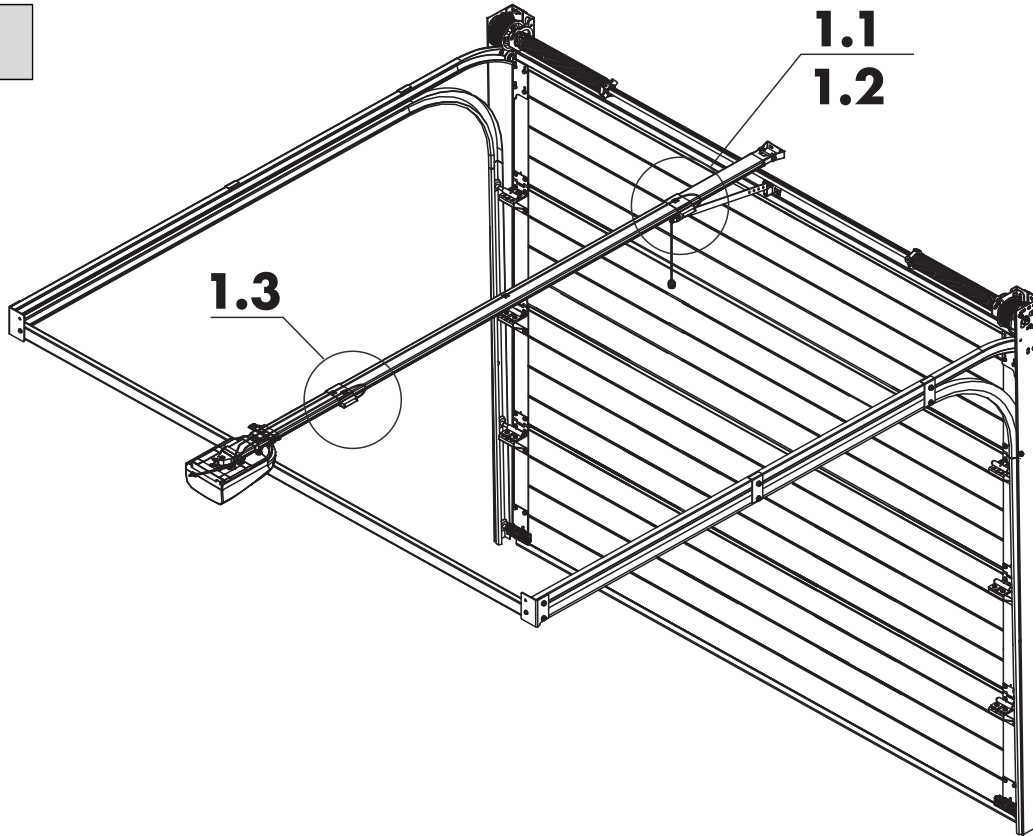
# WIŚNIEWSKI

(PL - 1/1)  
INSTRUKCJA ORYGINALNA

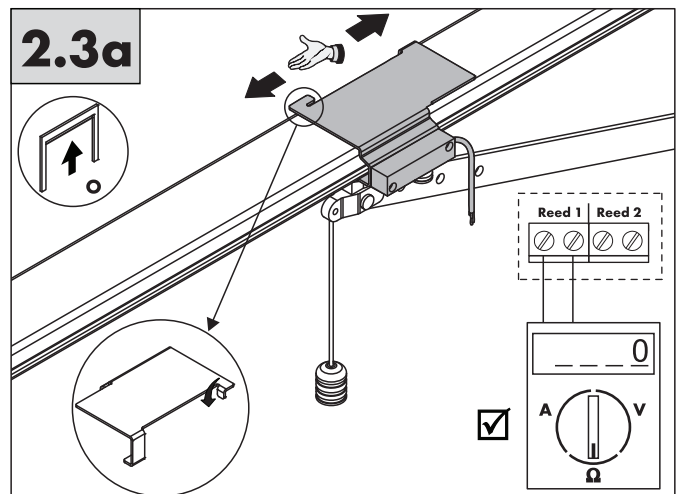
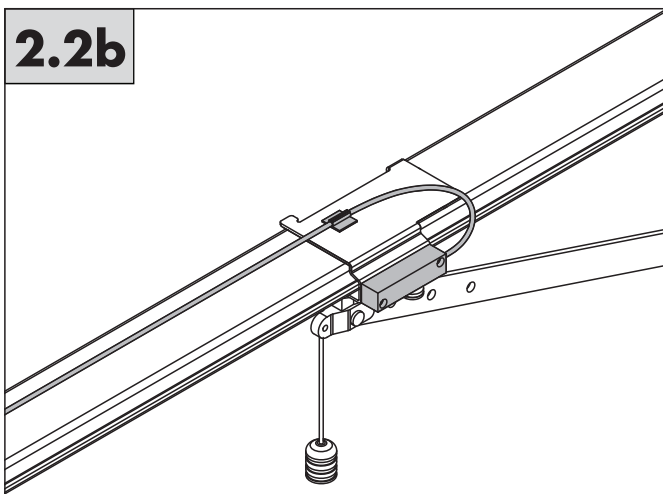
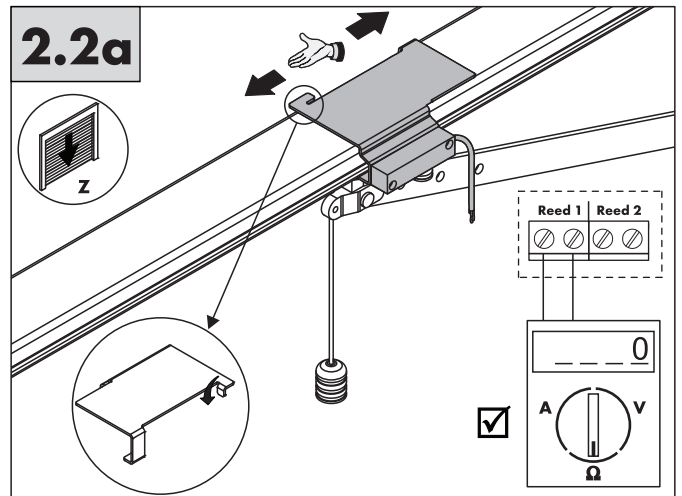
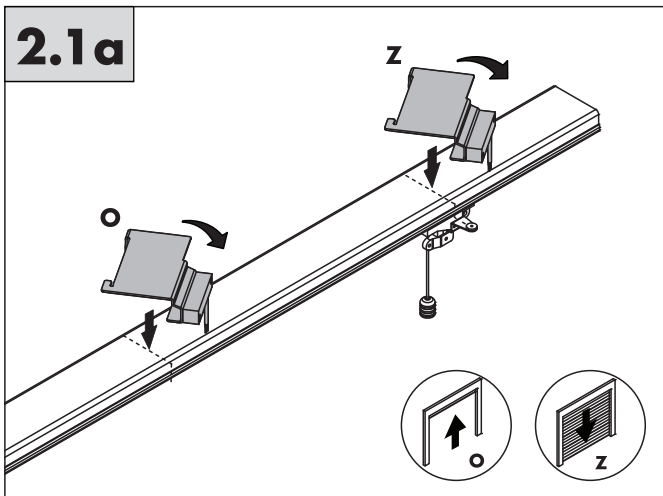
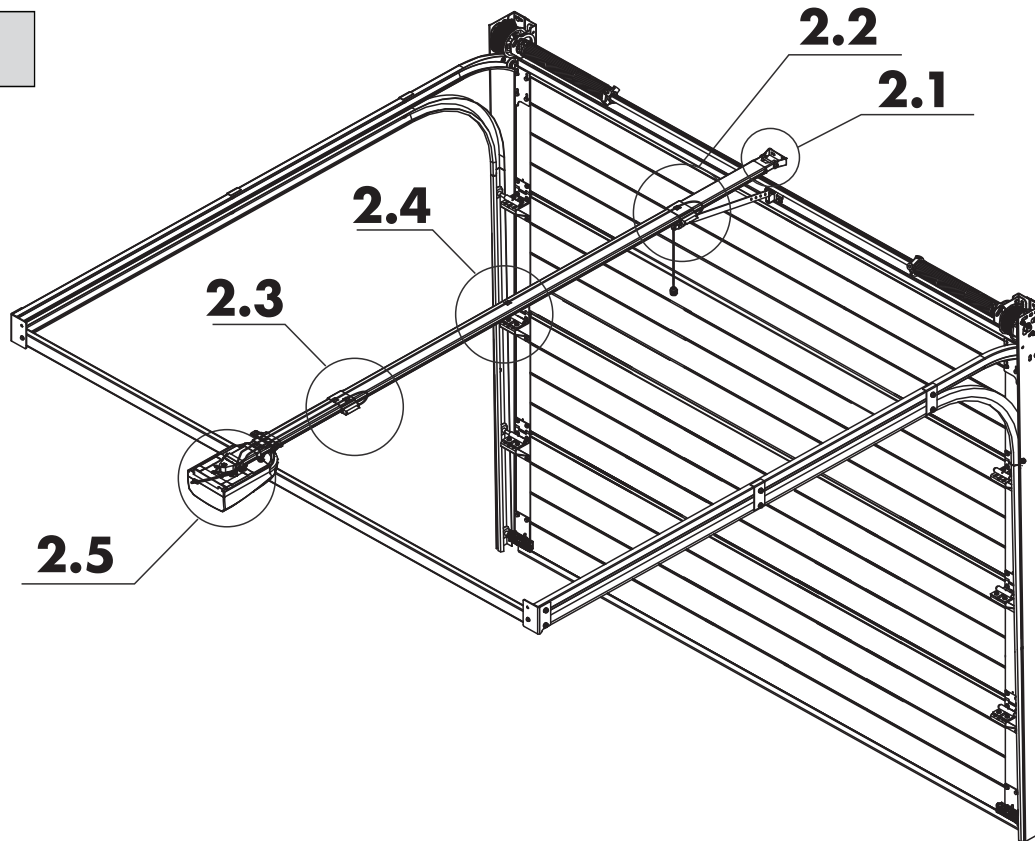
## Instrukcja Instalowania i Obsługi



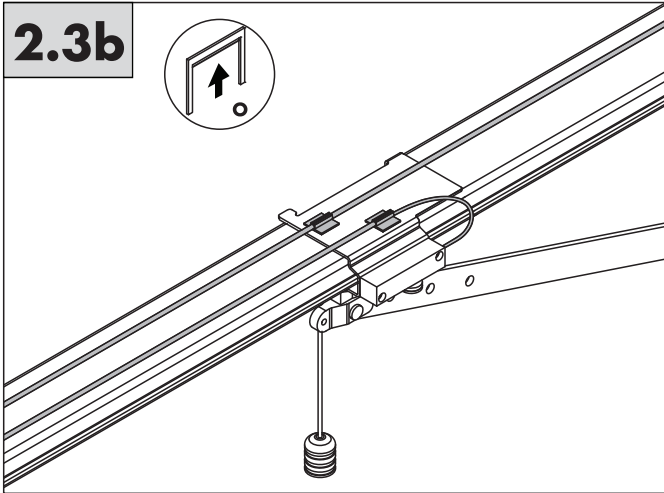
1



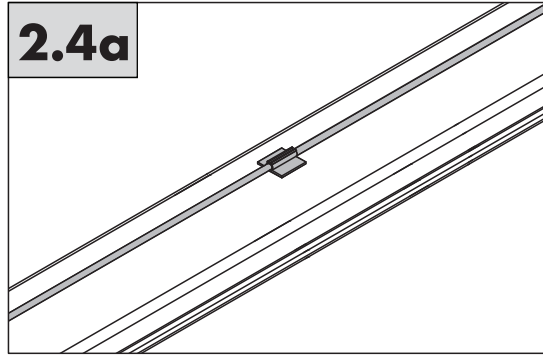
**2**



**2.3b**

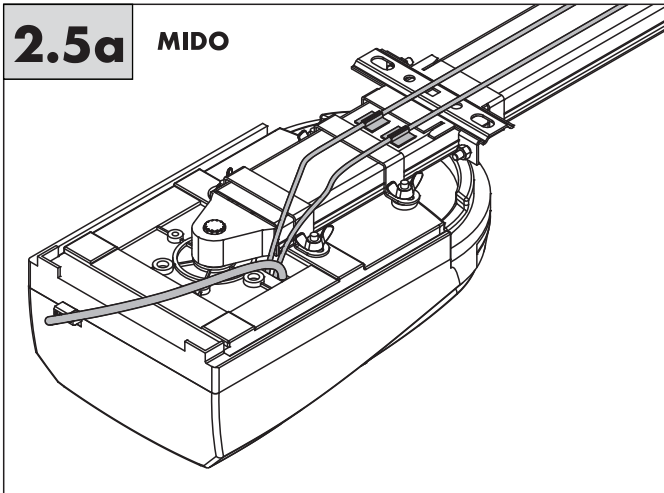


**2.4a**



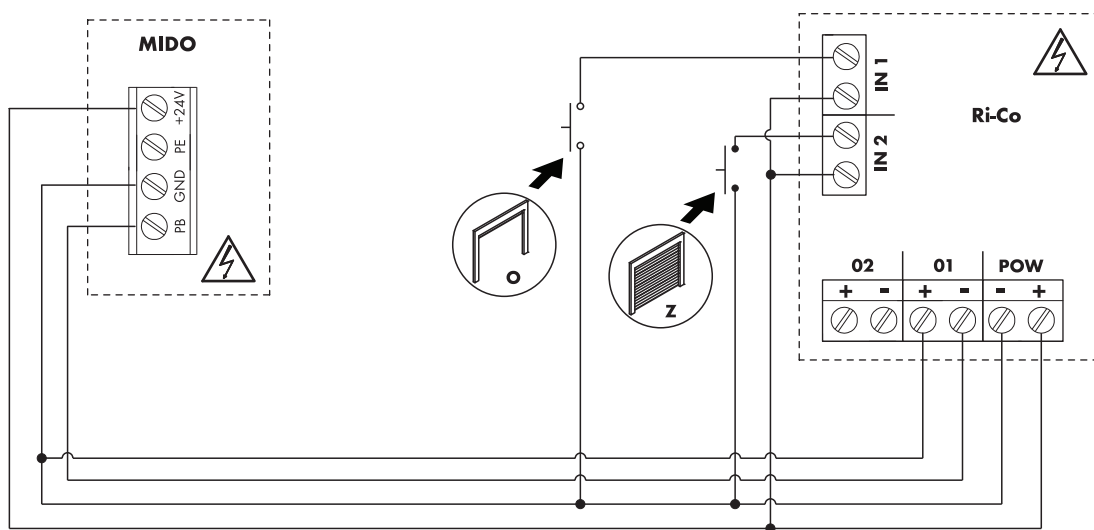
**2.5a**

**MIDO**



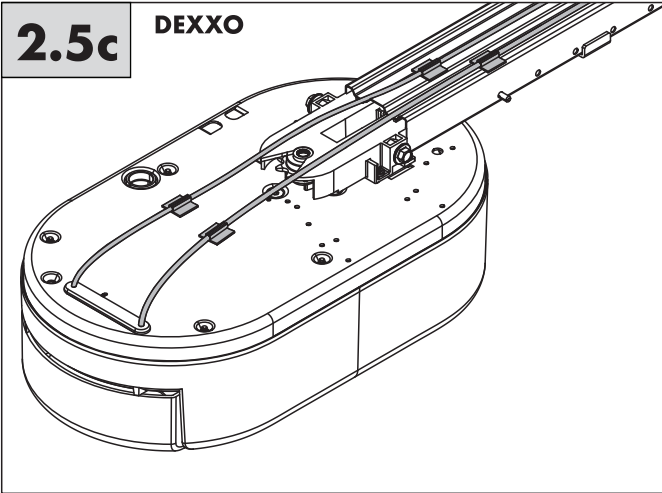
**2.5b**

**MIDO**



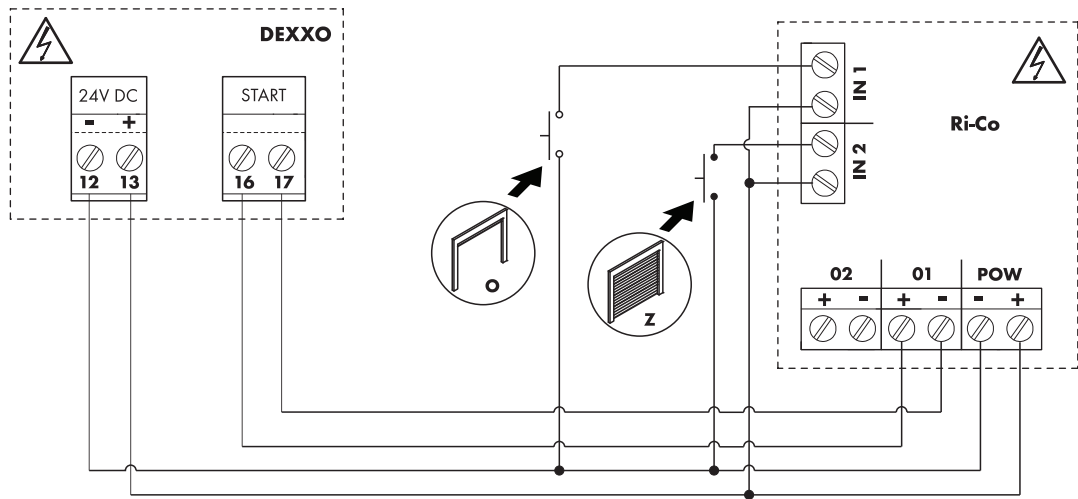
**2.5c**

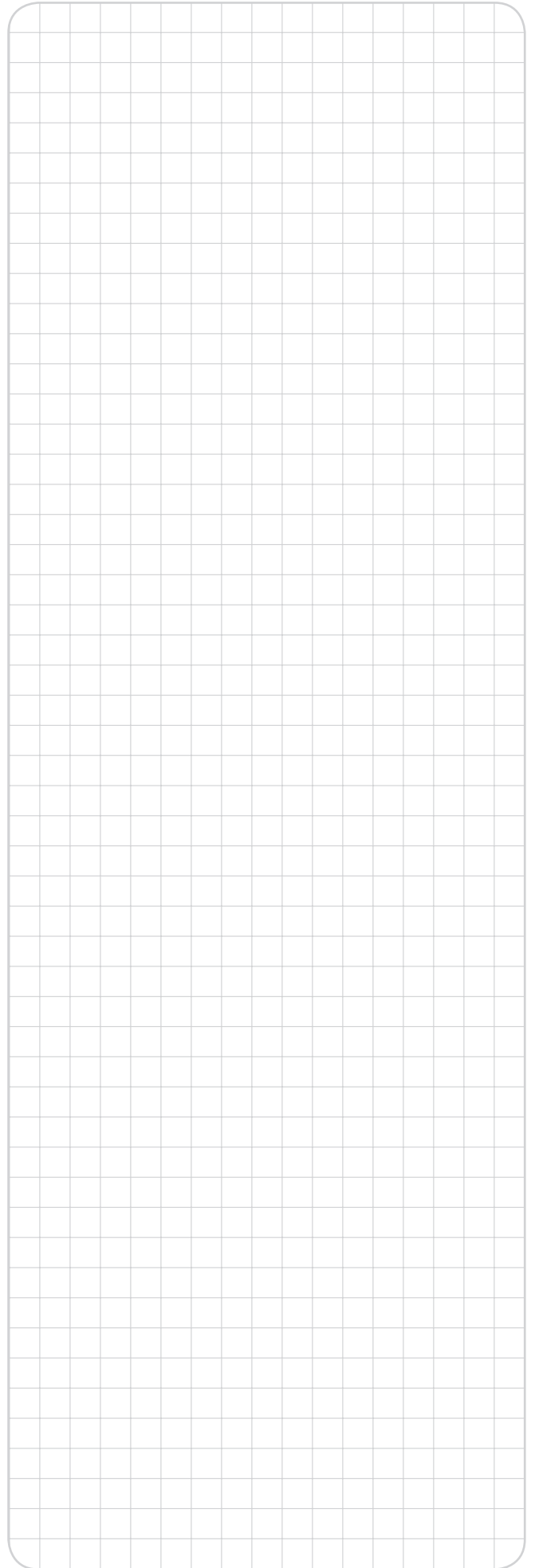
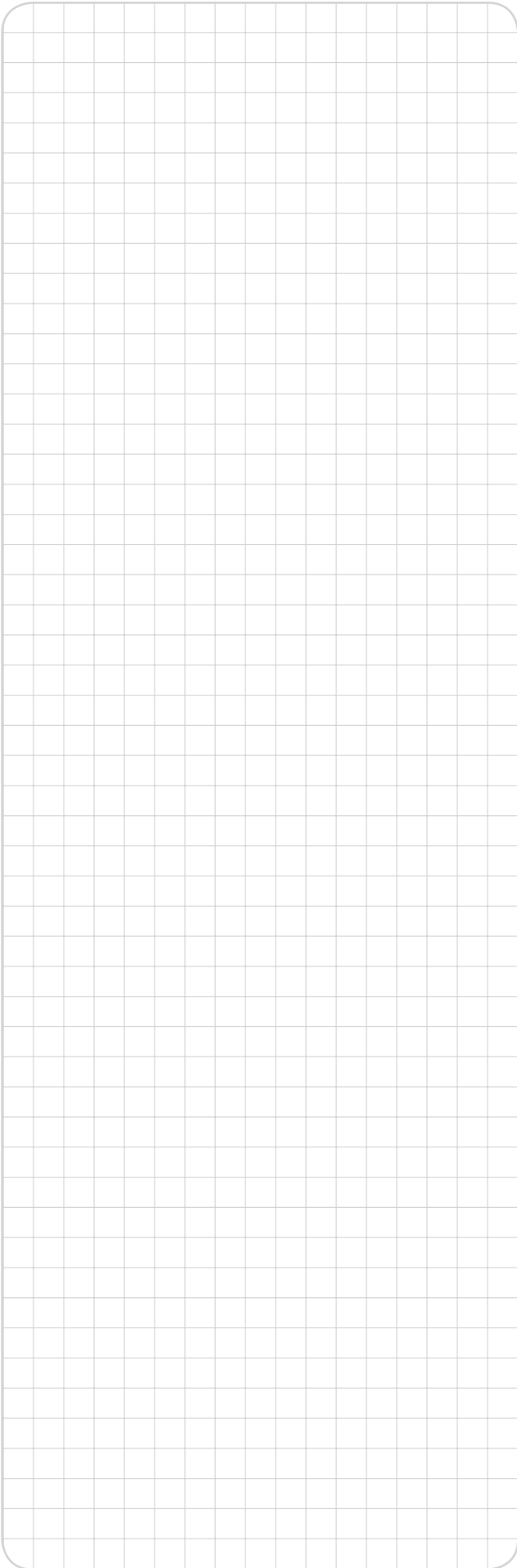
**DEXXO**

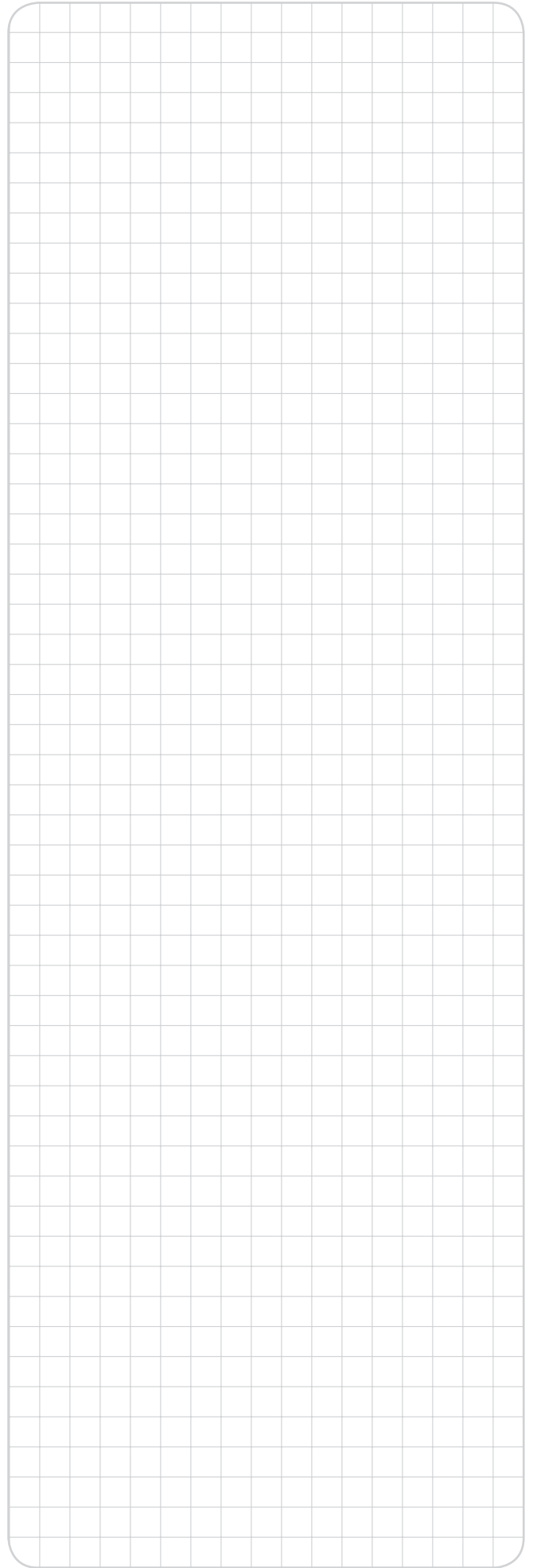
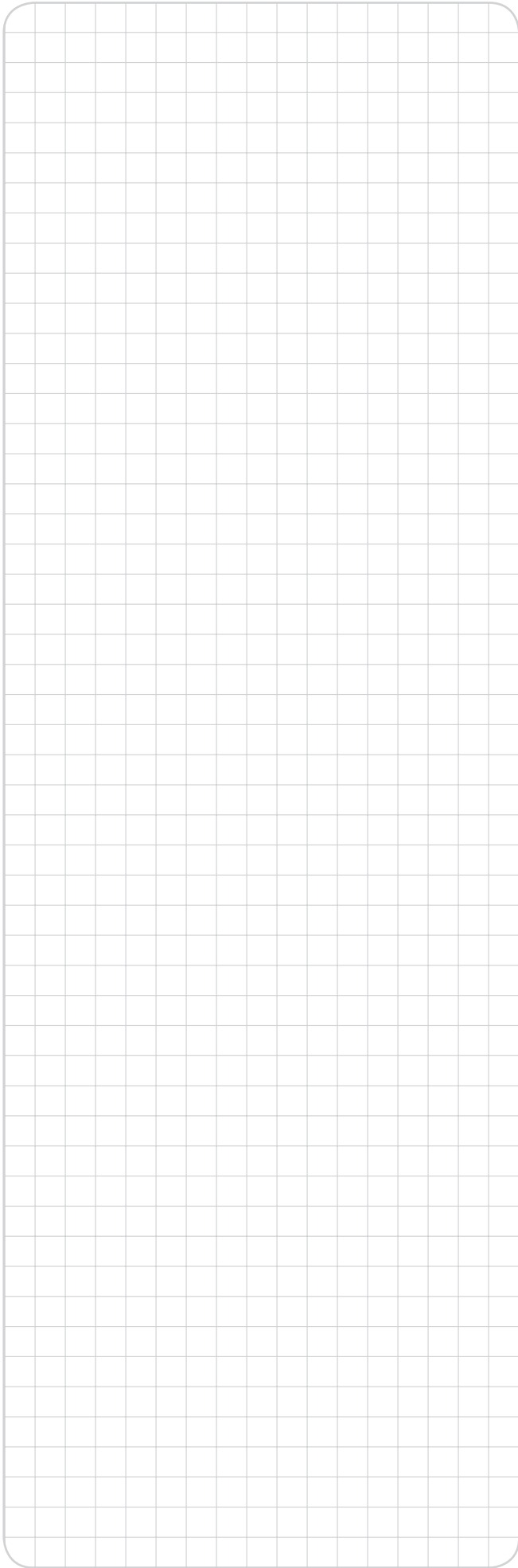


**2.5d**

**DEXXO**







Montażysta: \_\_\_\_\_



lilO/Ri-Co/01/2016/ID-95872/KTM-653S202958720



# WIŚNIEWSKI

WIŚNIEWSKI Sp. z o.o. S.K.A.

PL 33-311 Wielogłowy 153

TEL. +48 18 44 77 111

FAX +48 18 44 77 110

[www.wisniowski.pl](http://www.wisniowski.pl)

N = 49° 40' 10" E = 20° 41' 12"